

# Rele de Estado Sólido SSR Solid State Relay

Tamaño y montaje : Normalizado DIN ( 45 mm x 68 mm )

Led de indicación de operación

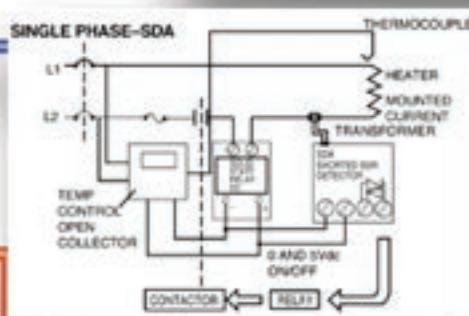
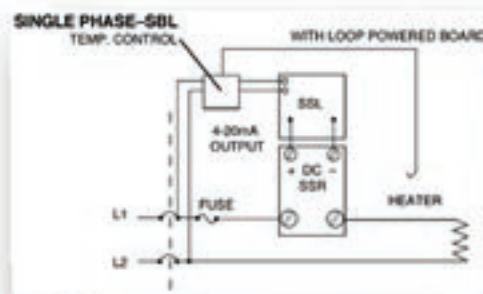
Cubierta removible de protección y seguridad

Entradas de control 3-32 Vcc y 90-280 Vca

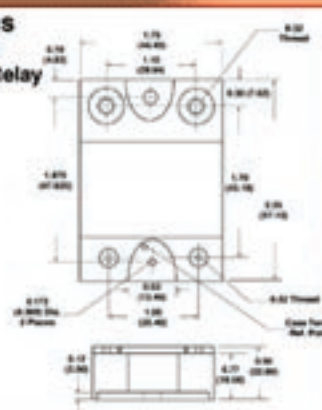
Potencia 10 Amp 25 Amp y 40 Amp.

Voltaje 24-480Vca 50/60Hz.

Disparo Zero Cross



Dimensions  
inches (mm)  
Solid State Relay



Descuento: A distribuidores : Consúltenos

Entrega: Inmediata salvo venta

web-site : [www.gruposurargentina.com.ar](http://www.gruposurargentina.com.ar)

e-mail : [info@gruposurargentina.com.ar](mailto:info@gruposurargentina.com.ar)